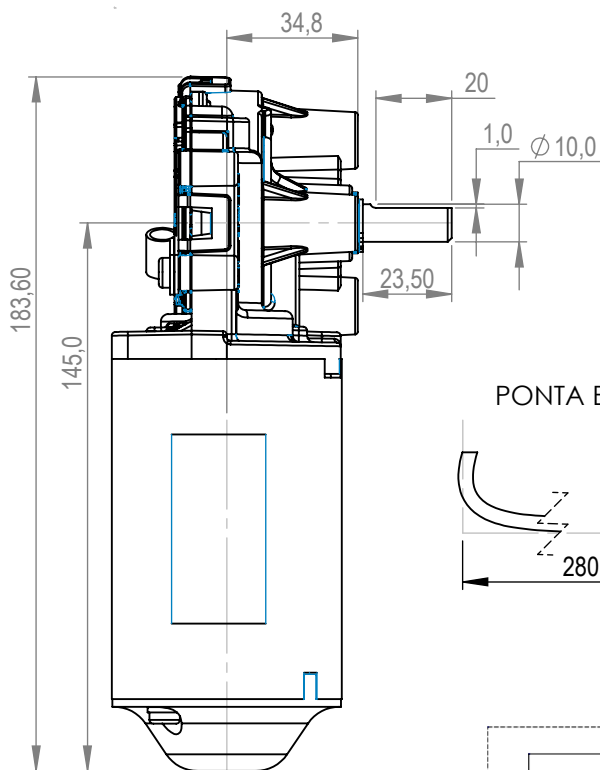
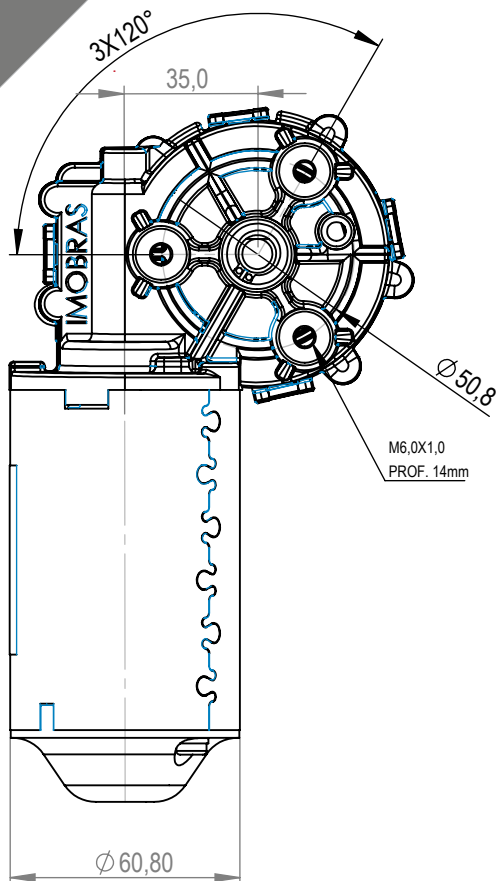
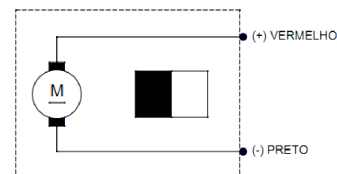
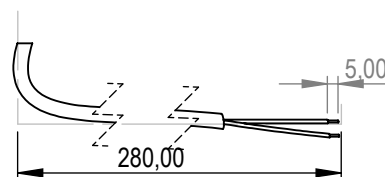


Technical
Drawing

Desenho
Técnico



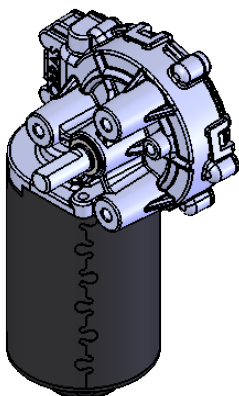
PONTA ESTANHADA



Technical
Specification

Especificação
Técnica

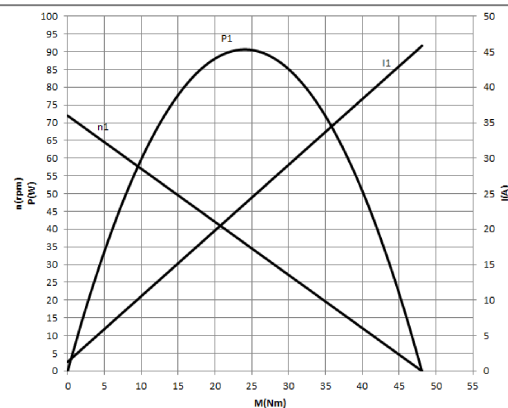
Imagem
Ilustrativa



100401812

CARACTERÍSTICAS ELÉTRICAS

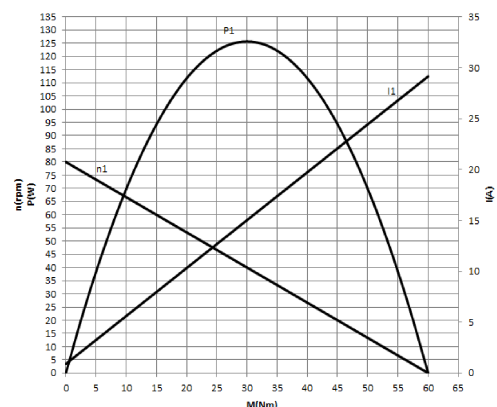
U N (V)	13
P N (W)	40
n N (rpm)	63
I N (A)	7,5
I max (A)	45,5
M N (Nm)	6
M max (Nm)	30
i	63:1
Rotação	L / R
Peso (Kg)	1,500



100401824

CARACTERÍSTICAS ELÉTRICAS

U N (V)	27
P N (W)	45
n N (rpm)	72
I N (A)	4
I max (A)	29
M N (Nm)	6
M max (Nm)	30
i	63:1
Rotação	L / R
Peso (Kg)	1,500



Notas:

Aplicação: industrial

Grades:

Application: industrial